

БиКуб™
программно-технический комплекс

КОНТРОЛЛЕР СБОРА ДАННЫХ И УПРАВЛЕНИЯ

«БиКуб-МА01»

Модуль аналоговый

ПАСПОРТ
И РУКОВОДСТВО ПО ЭКСПЛУАТАЦИИ

1. Общие сведения об изделии

Наименование: Контроллер сбора данных и управления.

Тип: БиКуб-МА01.

Разработчик: ООО «НПП «Горное Плюс». www.gornoe.narod.ru

e-mail: gornoe_plus@nvcom.ru

Изготовитель: _____

Российская федерация, г. Новосибирск _____

Назначение: Контроллер сбора данных и управления БиКуб-МА01 входит в состав серии БиКуб-DAQ. Данная серия предназначена для построения систем сбора данных и управления и представляет собой компактные интеллектуальные устройства обработки сигналов датчиков. Наличие встроенного микропроцессора позволяет им осуществлять нормализацию сигналов, операции аналогового и дискретного ввода-вывода и передачу (или прием) по интерфейсу RS485.

Контроллер БиКуб-МА01 обеспечивает выполнение следующих основных функций:

- измерение аналоговых сигналов;
- преобразование измеренных сигналов в значение физических величин;
- передачу информации по сети передачи данных.

2. Основные технические данные

- Номинально напряжение питания постоянного тока: **24В**
- Допускаемые отклонения напряжения питания: **± 10 %**
- Потребляемая мощность: **не более 20ВА.**
- Масса прибора: **0,3 кг.**
- Габаритные размеры прибора: **157x86x60 мм.**
- Крепление **на DIN-рейку**

Параметры входных сигналов и внешнего интерфейса:

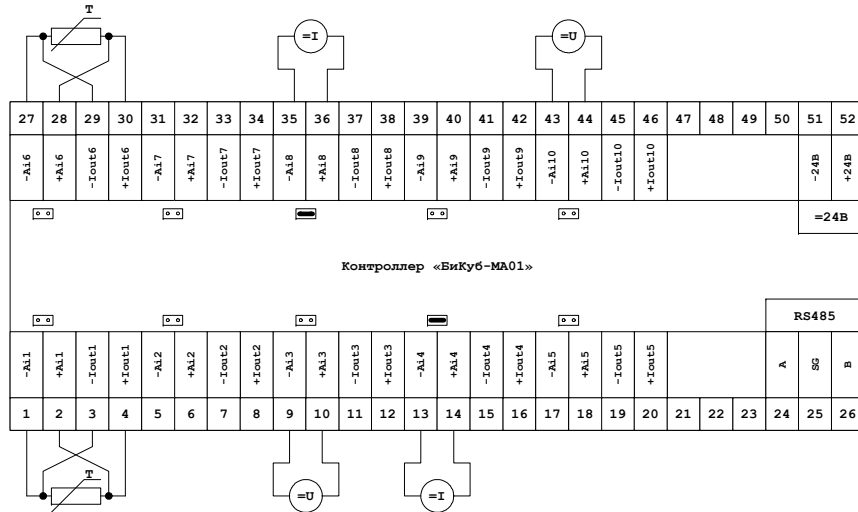
Прибор рассчитан на работу с аналоговыми сигналами.

Количество входных цепей – до 10.

Входные сигналы: нормализованные сигналы тока 0-5мА, 0(4)-20мА, 0-1В и датчики температуры с характеристиками ТСМ50, ТСМ100, ТСП50, ТСП100.

Прибор поддерживает обмен данными на скорости 19200бит/с с параметрами: 8бит данных, 2 стоп-бита, без проверки на четность. Длина линии связи до 1200м. Количество приемо-передатчиков в сегменте – до

Схема подключения прибора.



При подключении токовых сигналов необходимо установить перемычку для соответствующего канала. Перемычки находятся под крышкой. При подключении других типов датчиков перемычку необходимо убрать. По умолчанию перемычки не устанавливаются.

Термосопротивления необходимо подключать по четырехпроводной схеме для исключения влияния проводов.

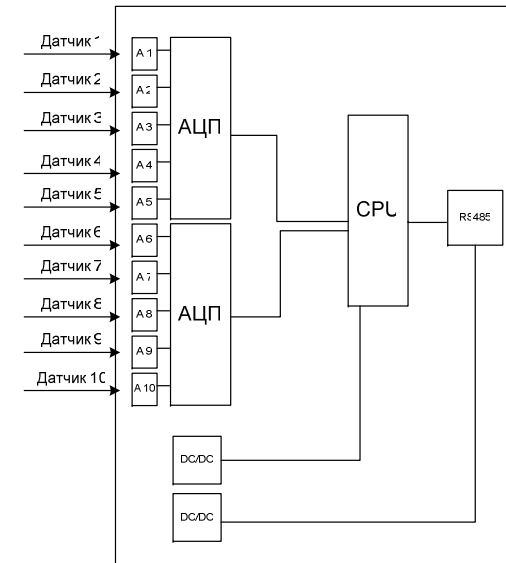
32. Физическая линия связи – витая проводная пара (волновое сопротивление - 120 Ом).

3. Условия эксплуатации

- Температура воздуха: *от 5 до 40 °С*
- Относительная влажность воздуха без конденсации влаги: *не более 80%*
- Атмосферное давление: *от 86 до 106,7кПа*

Агрессивные и взрывоопасные компоненты в окружающем воздухе должны отсутствовать.

4. Устройство и принцип работы



Контроллер «БиКуб-МА01» выпускается в корпусе для монтажа на DIN-рейку.

Подключение датчиков, питания и линии связи осуществляется при помощи 52-х контактного разъёмного клеммника «под винт».

При включении питания контроллер осуществляет измерение аналоговых сигналов, их преобразование (при заданных параметрах) и по запросу от компьютера может выдавать измеренное и преобразованное значение удаленному компьютеру.

5. Подготовка прибора к работе

Контроллер следует устанавливать в сухом помещении с условиями, указанными в разделе 3. Контроллер является частью шкафа КИПиА. При установке необходимо обеспечить удобный доступ к монтажной части прибора.

После вскрытия упаковки необходимо проверить комплектность на соответствие паспорту. После распаковки контроллер следует поместить в

сухое отопляемое помещение не менее чем на сутки, только после этого его можно вводить в эксплуатацию.

Монтаж электрических цепей между контроллером «БиКуб-МА01» и датчиками, а также подключение кабелей питания следует производить в соответствии с технической документацией на составные части и проектом.

Монтаж и установка прибора должны производиться квалифицированными специалистами в строгом соответствии с руководством по эксплуатации.

6. Настройка прибора

Прибор поставляется готовым к работе. При подаче напряжения питания он начинает функционировать в соответствии с заложенным алгоритмом. Используя специализированное программное обеспечение можно изменить настройки измерительного канала, установив тип входного сигнала и параметры преобразования. При работе в сети, совместно с другими приборами необходимо установить уникальный сетевой адрес (по умолчанию «0001», может принимать значения от «0001» до «0099»).

7. Правила хранения и транспортирование

4.1 Контроллеры должны транспортироваться в транспортной таре любым видом закрытого транспорта (воздушным - в отопляемых, герметизированных отсеках) с обеспечением защиты от дождя и снега, в том числе:

Условия транспортирования:

- Температура воздуха: *от -50 до 50 °C*
- Относительная влажность воздуха без конденсации влаги: *не более 98%*
- Выдержка в нормальных условиях перед включением в работу после транспортирования при отрицательных температурах: *не менее 48 часов*

4.2 Контроллеры должны храниться в потребительской упаковке в отопляемых помещениях.

Условия хранения:

- Температура воздуха: *от 5 до 50 °C*
- Относительная влажность воздуха без конденсации влаги: *не более 98%*

8. Комплектность

№ п/п	Наименование	Кол-во	Примечания
1	Контроллер «БиКуб-МА01»	1	
2	Паспорт и руководство по эксплуатации	1	

9. Свидетельство о приемке

Контроллер «БиКуб-МА01» зав. номер _____ соответствует требованиям технических условий и признан годным для эксплуатации.

Дата изготовления _____

Начальник ОТК _____

МП

10. Гарантии изготовителя

Изготовитель гарантирует соответствие контроллера требованиям технических условий при соблюдении потребителем правил транспортировки, хранения, монтажа и эксплуатации.

Гарантийный срок эксплуатации контроллера – **18 месяцев**. Ичисление гарантийного срока производится от даты ввода контроллера в эксплуатацию, но не позднее 6 месяцев от даты его изготовления.

Прибор является восстанавливаемым изделием. Полный средний срок службы прибора – не менее 10 лет.

Гарантийные обязательства изготовителя прекращаются в случае:

- Возникновения дефектов вследствие нарушения потребителем условий транспортировки, хранения, монтажа и эксплуатации;
- Нарушения целостности пломб изготовителя;
- Истечения гарантийного срока эксплуатации.

В течение гарантийного срока изготовитель безвозмездно выполняет ремонт контроллера при наличии рекламационного акта и паспорта на контроллер.

Потребитель осуществляет транспортирование контроллера за свой счет.

Воспроизведение (изготовление, копирование) контроллеров (аппаратной и/или программной частей) любыми способами может осуществляться только по лицензии ООО «НПП «Горное Плюс».